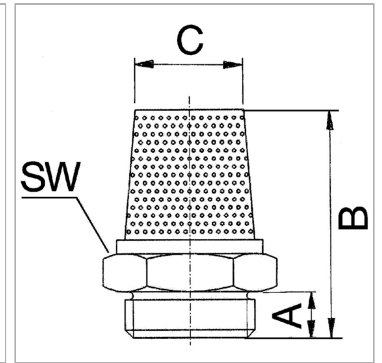


Характеристики

Рабочая температура	-10 °C to +250 °C
Рабочее давление	макс. 10 бар
Норма	G thread acc. to DIN EN ISO 228-1



Информация о продукте

Резьба	G 1/4
C	12.6 mm
B	13.5 mm
A	6.5 mm
Принадлежности для	K-07251099
Принадлежности для	K-07251100

Принадлежности для	K-07251100
Принадлежности для	K-07251103 - K-07251106
Принадлежности для	K-07251109
Принадлежности для	K-07251110
Принадлежности для	K-07251123
Принадлежности для	K-07251124

Указания

Прочие данные только по запросу.

Описание

For reducing the exhaust noise generated by pneumatic equipment.