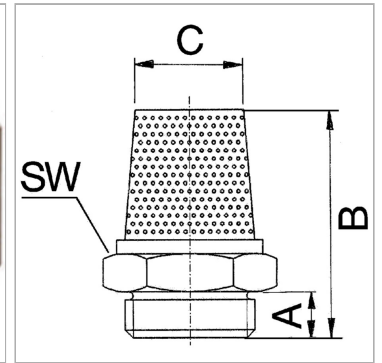


Silencers, sintered bronze, flat type with female thread

Обновлено: 04.18.24

Характеристики

Рабочая температура	-10 °C to +250 °C
Рабочее давление	макс. 10 бар
Норма	G thread acc. to DIN EN ISO 228-1



Информация о продукте

Резьба	M 5
C	5 mm

B	8 mm
SW	8 mm

Указания

Прочие данные только по запросу.

Описание

For reducing the exhaust noise generated by pneumatic equipment.