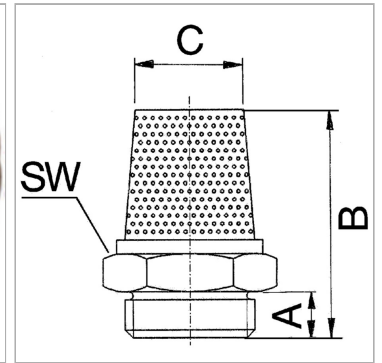


Silencers, sintered bronze, flat type with male thread, 560 Series

Обновлено: 04.20.24

Характеристики

Рабочая температура	-10 °C to +250 °C
Рабочее давление	макс. 10 бар
Норма	G thread acc. to DIN EN ISO 228-1



Информация о продукте

Резьба	G 3/4
C	20 mm

C	20 mm
B	10.5 mm

Указания

Прочие данные только по запросу.

Описание

For reducing the exhaust noise generated by pneumatic equipment.