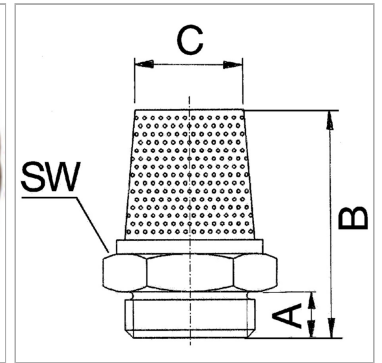


## Silencers, sintered bronze, flat type with male thread, 560 Series

Обновлено: 04.19.24

### Характеристики

Рабочая температура	-10 °C to +250 °C
Рабочее давление	макс. 10 бар
Норма	G thread acc. to DIN EN ISO 228-1



### Информация о продукте

Резьба	G 1/8
C	6 mm

C	6 mm
B	6 mm

### Указания

Прочие данные только по запросу.

### Описание

For reducing the exhaust noise generated by pneumatic equipment.