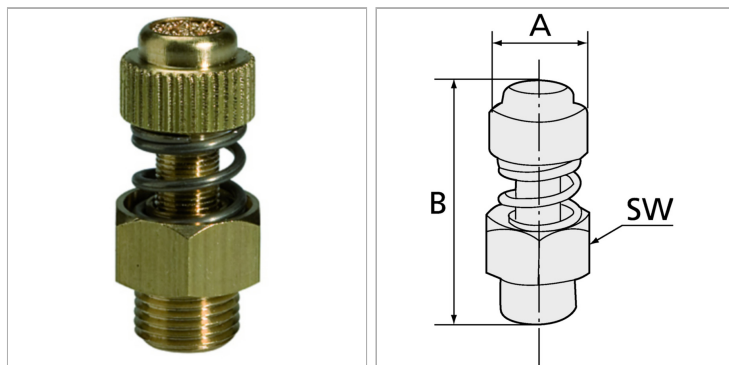


Характеристики

Рабочая температура	-10 °C to +80 °C
Рабочее давление	макс. 12 бар



Информация о продукте

Резьба	G 1	В мин.	47 mm
В макс.	50 mm	SW	36 mm
В мин.	47 mm	A	32 mm

Указания

Прочие данные только по запросу.