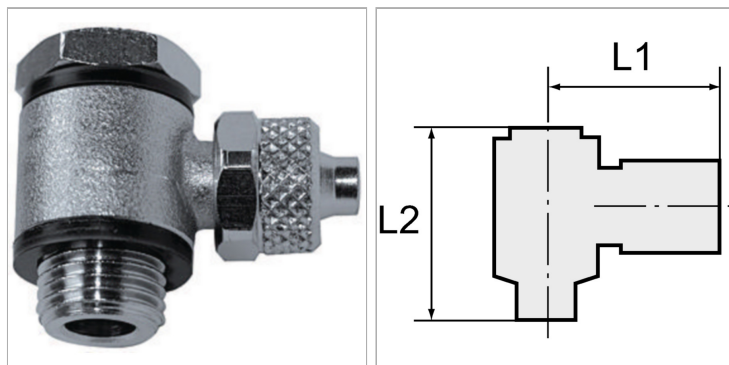


Характеристики

Макс. рабочее давление	18 bar
Материал	Никелированная латунь
Дополнительная информация	Verwendbare Schläuche: PA, PE, PU



Информация о продукте

Резьба	G 1/4
L2	29.5 mm
L1	26 mm

L1	26 mm
Для шланга	8 mm / 6 mm
SW	17 mm

Указания

Прочие данные только по запросу.

Дополнительная информация

Suitable hose materials: PA, PE, PU