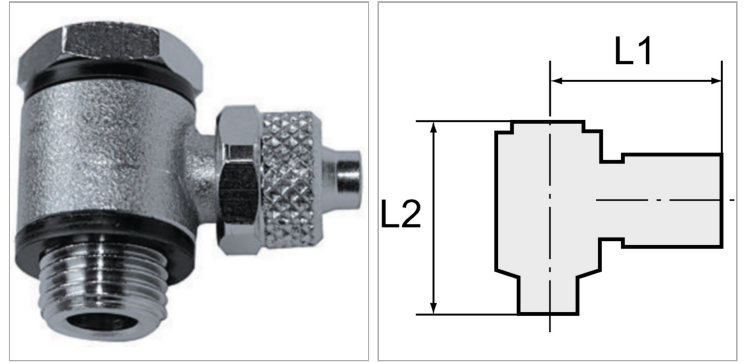


Характеристики

| | |
|----------------------------------|-----------------------------------|
| Макс. рабочее давление | 18 bar |
| Материал | Никелированная латунь |
| Дополнительная информация | Verwendbare Schläuche: PA, PE, PU |



Информация о продукте

| | |
|---------------|---------|
| Резьба | M 5 |
| L2 | 17.5 mm |
| L1 | 17 mm |

| | |
|-------------------|-------------|
| L1 | 17 mm |
| Для шланга | 5 mm / 3 mm |
| SW | 8 mm |

Указания

Прочие данные только по запросу.

Дополнительная информация

Suitable hose materials: PA, PE, PU