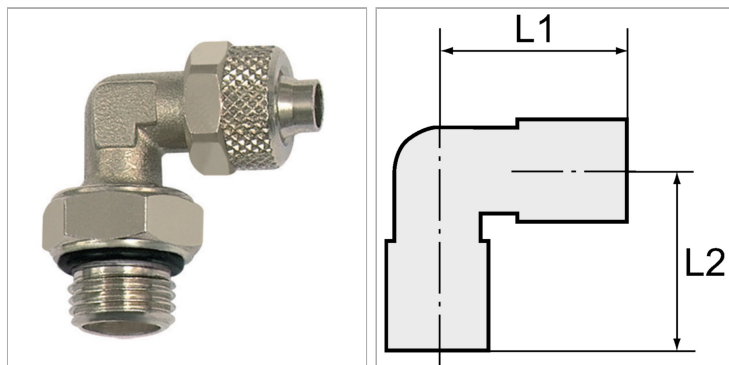


Характеристики

Макс. рабочее давление	18 bar
Материал	Никелированная латунь
Дополнительная информация	Verwendbare Schläuche: PA, PE, PU



Информация о продукте

Резьба	G 1/8
L2	22.5 mm
L1	22.5 mm

L1	22.5 mm
Для шланга	6 mm / 4 mm
SW	14 mm

Указания

Прочие данные только по запросу.

Дополнительная информация

Suitable hose materials: PA, PE, PU