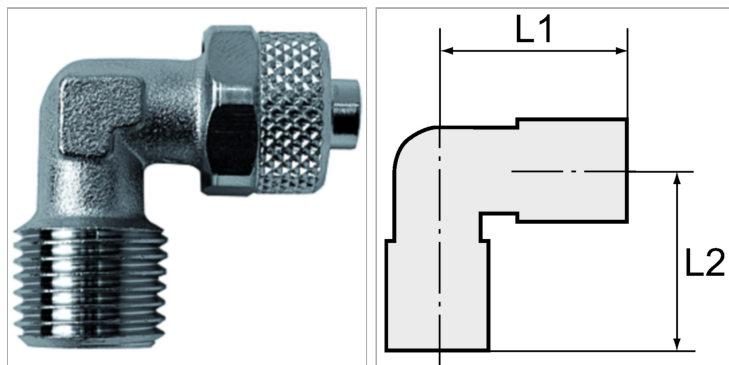


Характеристики

Макс. рабочее давление	18 bar
Материал	Никелированная латунь
Дополнительная информация	Verwendbare Schläuche: PA, PE, PU



Информация о продукте

Резьба	R 1/8
L2	18.5 mm
L1	25.5 mm

L1	25.5 mm
Для шланга	10 mm / 8 mm
SW	11 mm

Указания

Прочие данные только по запросу.

Дополнительная информация

Suitable hose materials: PA, PE, PU