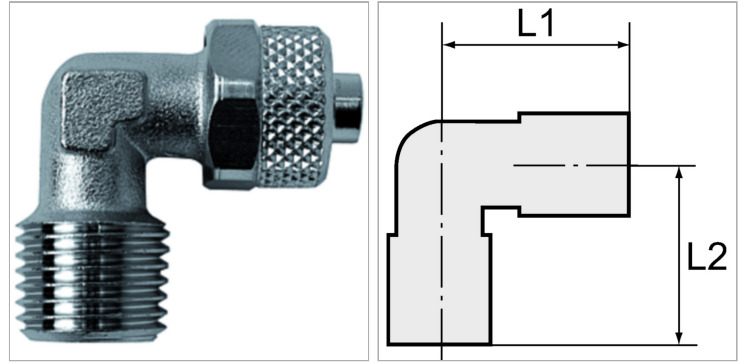


### Характеристики

<b>Макс. рабочее давление</b>	18 bar
<b>Материал</b>	Никелированная латунь
<b>Дополнительная информация</b>	Verwendbare Schläuche: PA, PE, PU



### Информация о продукте

<b>Резьба</b>	R 1/4
<b>L2</b>	21.5 mm
<b>L1</b>	25.5 mm

<b>L1</b>	25.5 mm
<b>Для шланга</b>	10 mm / 8 mm
<b>SW</b>	11 mm

### Указания

Прочие данные только по запросу.

### Дополнительная информация

Suitable hose materials: PA, PE, PU