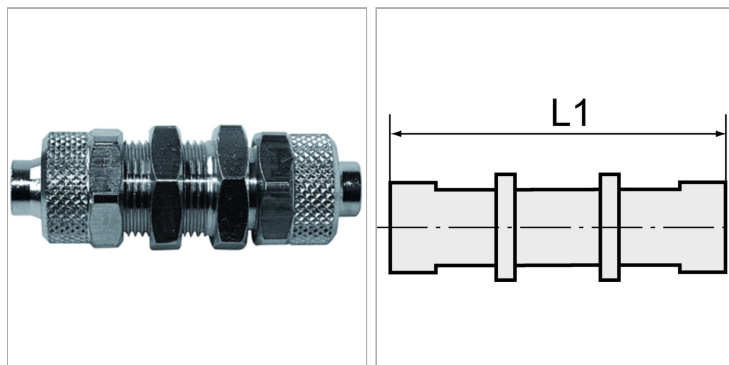


Характеристики

| | |
|----------------------------------|-----------------------------------|
| Макс. рабочее давление | 18 bar |
| Материал | Никелированная латунь |
| Дополнительная информация | Verwendbare Schläuche: PA, PE, PU |



Информация о продукте

| | |
|---------------|----------|
| Резьба | M 12 x 1 |
| L1 | 48 mm |

| | |
|-------------------|-------------|
| Для шланга | 8 mm / 6 mm |
| SW | 16 mm |

Указания

Прочие данные только по запросу.

Дополнительная информация

Suitable hose materials: PA, PE, PU