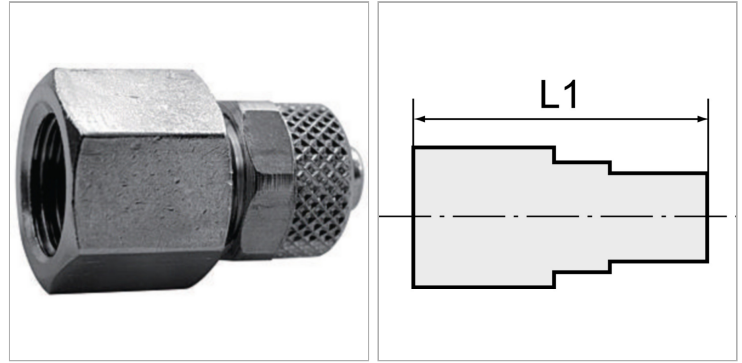


Характеристики

| | |
|----------------------------------|-----------------------------------|
| Макс. рабочее давление | 18 bar |
| Материал | Никелированная латунь |
| Дополнительная информация | Verwendbare Schläuche: PA, PE, PU |



Информация о продукте

| | |
|---------------|---------|
| Резьба | G 1/2 |
| L1 | 34.5 mm |

| | |
|-------------------|--------------|
| Для шланга | 10 mm / 8 mm |
| SW | 24 mm |

Указания

Прочие данные только по запросу.

Дополнительная информация

Suitable hose materials: PA, PE, PU