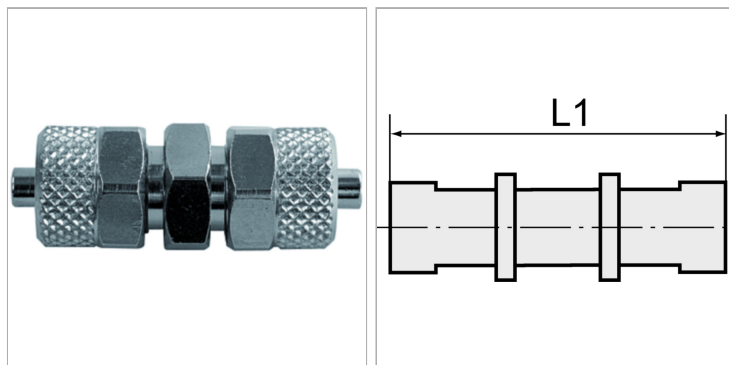


Характеристики

Макс. рабочее давление	18 bar
Материал	Никелированная латунь
Дополнительная информация	Verwendbare Schläuche: PA, PE, PU



Информация о продукте

L1	28.5 mm
Для шланга	5 mm / 3 mm

Для шланга	5 mm / 3 mm
SW	8 mm

Указания

Прочие данные только по запросу.

Дополнительная информация

Suitable hose materials: PA, PE, PU