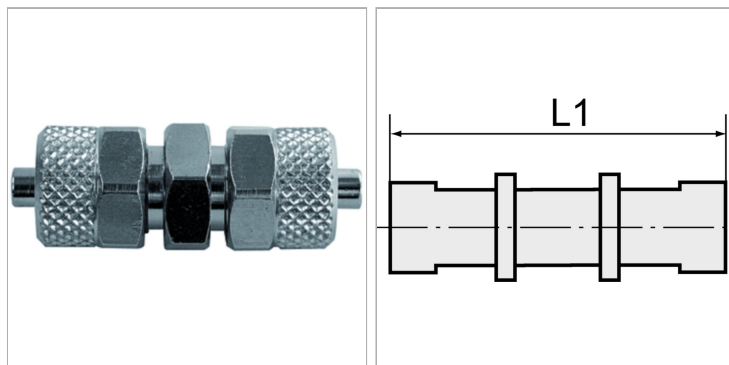


Характеристики

Макс. рабочее давление	18 bar
Материал	Никелированная латунь
Дополнительная информация	Verwendbare Schläuche: PA, PE, PU



Информация о продукте

L1	38 mm
Для шланга	10 mm / 8 mm

Для шланга	10 mm / 8 mm
SW	14 mm

Указания

Прочие данные только по запросу.

Дополнительная информация

Suitable hose materials: PA, PE, PU