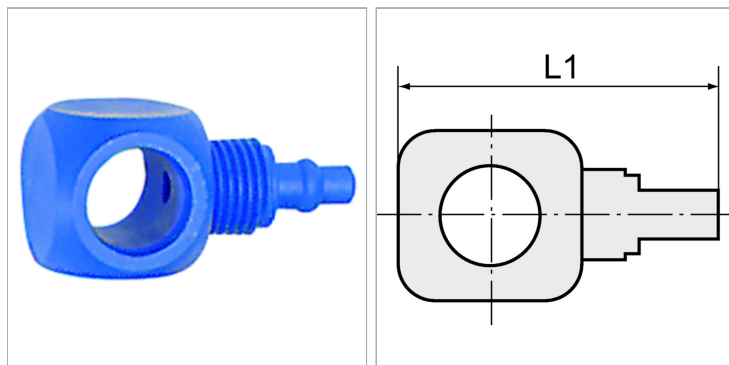


### Характеристики

|                    |                  |
|--------------------|------------------|
| Область температур | -10 °C to +60 °C |
| Рабочее давление   | 0 - 10 bar       |



### Информация о продукте

|        |            |
|--------|------------|
| Резьба | for G 1/8" |
| L1     | 33 mm      |

|            |             |
|------------|-------------|
| L1         | 33 mm       |
| Для шланга | 8 mm / 6 mm |

### Указания

Прочие данные только по запросу.