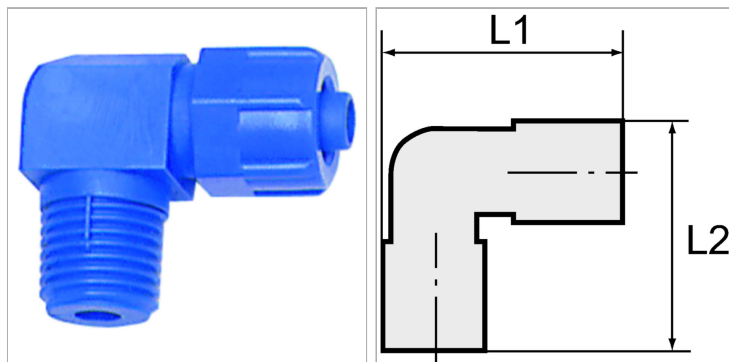


### Характеристики

Область температур	-10 °C to +60 °C
Рабочее давление	0 - 10 bar



### Информация о продукте

Резьба	R 3/8	L1	28 mm
L2	23 mm	Для шланга	12 mm / 9 mm

### Указания

Прочие данные только по запросу.