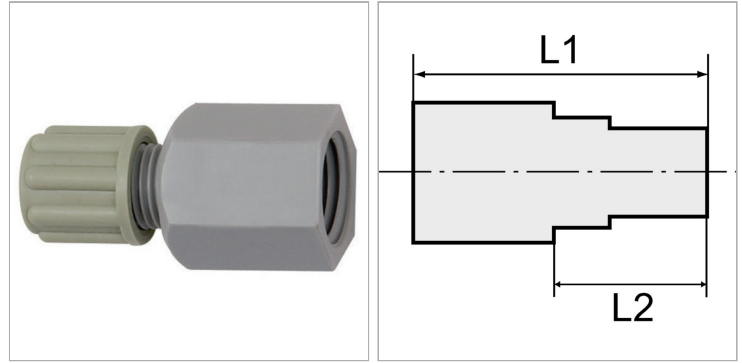


### Характеристики

<b>Рабочее давление</b>	Dependent on operating temperature; Max. 10 bar (at 20 °C); Max. 1 bar (at 60 °C)
<b>Резьбовые детали</b>	Polyamide (PA)
<b>Гайка</b>	Polypropylene (PP)
<b>Зажимное кольцо</b>	Polypropylene (PP)



### Информация о продукте

<b>Резьба</b>	G 3/8
<b>L2</b>	24 mm
<b>L1</b>	44 mm

<b>L1</b>	44 mm
<b>Для шланга</b>	8 mm / 10 mm
<b>SW</b>	22 mm

### Указания

Прочие данные только по запросу.

### Описание

Manufactured from high impact-resistant, UV-stabilised engineering plastic, extremely resistant to weathering. Good chemical resistance to benzene, diesel oil, fuel oil and alkalis.

Not suitable for use with acids.