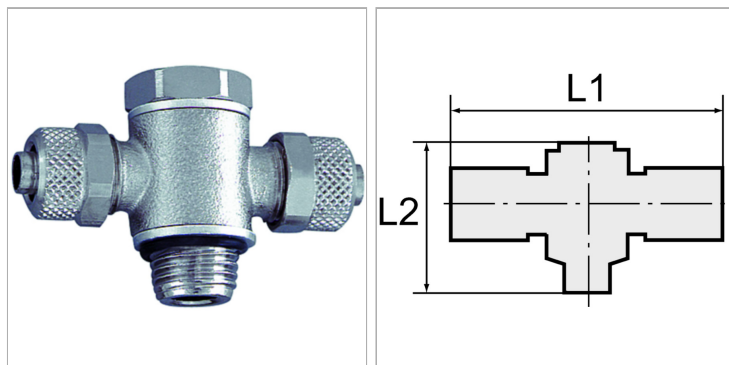


### Характеристики

|                         |                       |
|-------------------------|-----------------------|
| <b>Рабочее давление</b> | Max. 18 bar           |
| <b>Материал</b>         | Никелированная латунь |
| <b>Уплотнение</b>       | Buna-N                |



### Информация о продукте

|               |       |
|---------------|-------|
| <b>Резьба</b> | G 3/8 |
| <b>L2</b>     | 36 mm |
| <b>L1</b>     | 53 mm |

|                   |             |
|-------------------|-------------|
| <b>L1</b>         | 53 mm       |
| <b>Для шланга</b> | 6 mm / 4 mm |
| <b>SW</b>         | 19 mm       |

### Указания

Прочие данные только по запросу.