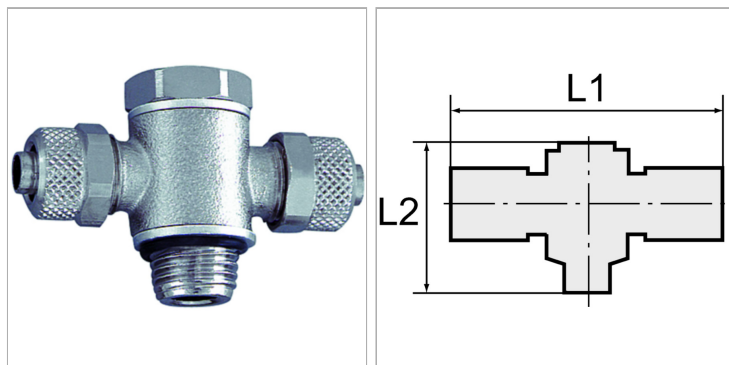


### Характеристики

<b>Рабочее давление</b>	Max. 18 bar
<b>Материал</b>	Никелированная латунь
<b>Уплотнение</b>	Buna-N



### Информация о продукте

<b>Резьба</b>	G 3/8
<b>L2</b>	37 mm
<b>L1</b>	64 mm

<b>L1</b>	64 mm
<b>Для шланга</b>	12 mm / 10 mm
<b>SW</b>	20 mm

### Указания

Прочие данные только по запросу.