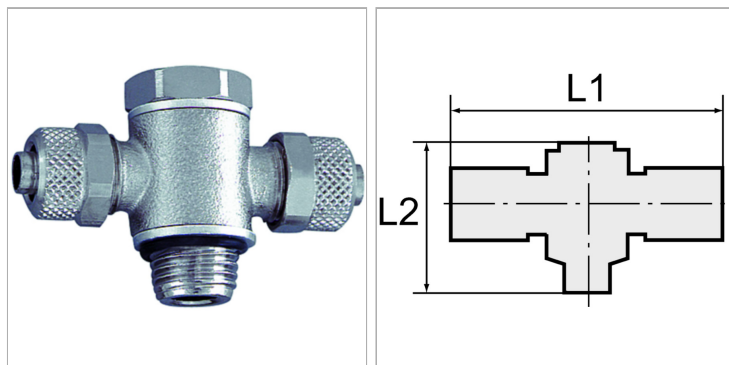


Характеристики

Рабочее давление	Max. 18 bar
Материал	Никелированная латунь
Уплотнение	Buna-N



Информация о продукте

Резьба	G 1/2
L2	42 mm
L1	61 mm

L1	61 mm
Для шланга	10 mm / 8 mm
SW	27 mm

Указания

Прочие данные только по запросу.