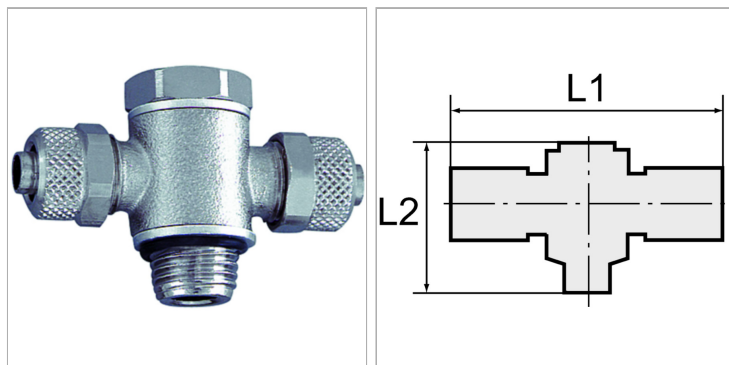


Характеристики

Рабочее давление	Max. 18 bar
Материал	Никелированная латунь
Уплотнение	Buna-N



Информация о продукте

Резьба	M 5
L2	17.5 mm
L1	33 mm

L1	33 mm
Для шланга	5 mm / 3 mm
SW	8 mm

Указания

Прочие данные только по запросу.