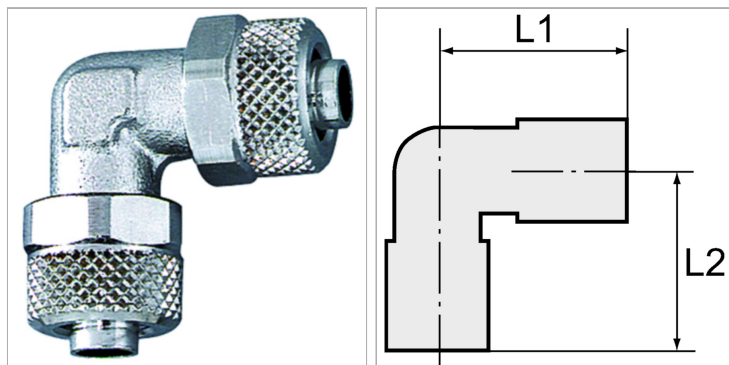


Характеристики

| | |
|-------------------------|-----------------------|
| Рабочее давление | Max. 18 bar |
| Материал | Никелированная латунь |
| Уплотнение | Buna-N |



Информация о продукте

| | |
|-------------------|-------------|
| L1 | 22 mm |
| Для шланга | 6 mm / 4 mm |

| | |
|-------------------|-------------|
| Для шланга | 6 mm / 4 mm |
| SW | 9 mm |

Указания

Прочие данные только по запросу.