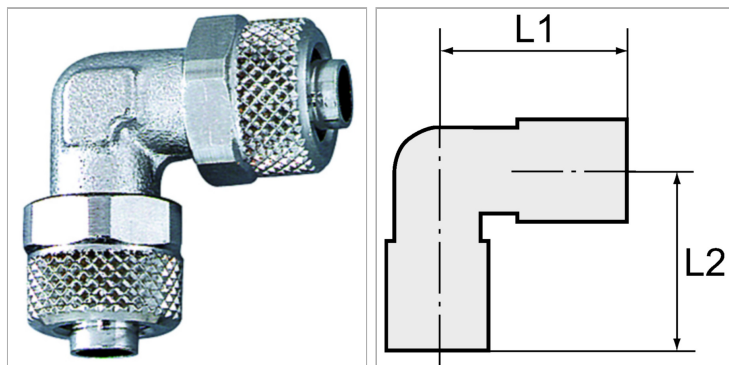


### Характеристики

<b>Рабочее давление</b>	Max. 18 bar
<b>Материал</b>	Никелированная латунь
<b>Уплотнение</b>	Buna-N



### Информация о продукте

<b>L1</b>	21.5 mm
<b>Для шланга</b>	5 mm / 3 mm

<b>Для шланга</b>	5 mm / 3 mm
<b>SW</b>	8 mm

### Указания

Прочие данные только по запросу.