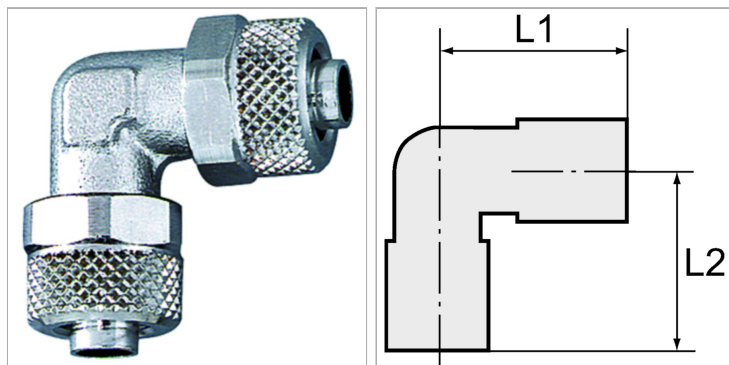


Характеристики

Рабочее давление	Max. 18 bar
Материал	Никелированная латунь
Уплотнение	Buna-N



Информация о продукте

L1	25 mm
Для шланга	10 mm / 8 mm

Для шланга	10 mm / 8 mm
SW	12 mm

Указания

Прочие данные только по запросу.