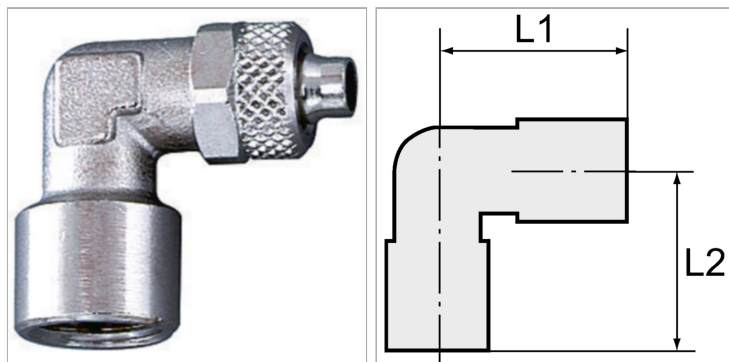


Характеристики

Рабочее давление	Max. 18 bar
Материал	Никелированная латунь
Уплотнение	Buna-N



Информация о продукте

Резьба	G 3/8
L2	28 mm
L1	30.5 mm

L1	30.5 mm
Для шланга	12 mm / 10 mm
SW	17 mm

Указания

Прочие данные только по запросу.