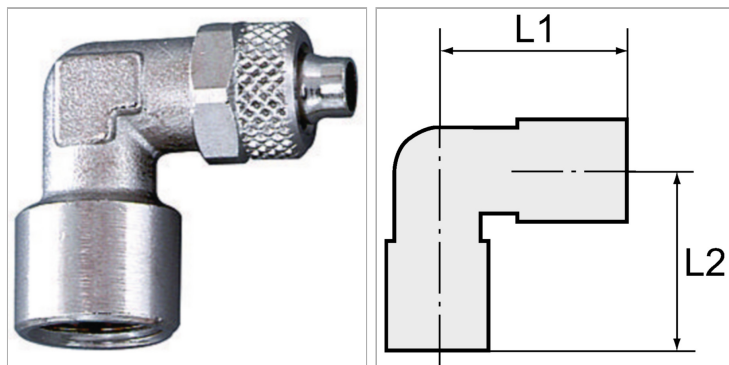


### Характеристики

<b>Рабочее давление</b>	Max. 18 bar
<b>Материал</b>	Никелированная латунь
<b>Уплотнение</b>	Buna-N



### Информация о продукте

<b>Резьба</b>	G 1/8
<b>L2</b>	19 mm
<b>L1</b>	22.5 mm

<b>L1</b>	22.5 mm
<b>Для шланга</b>	6 mm / 4 mm
<b>SW</b>	10 mm

### Указания

Прочие данные только по запросу.