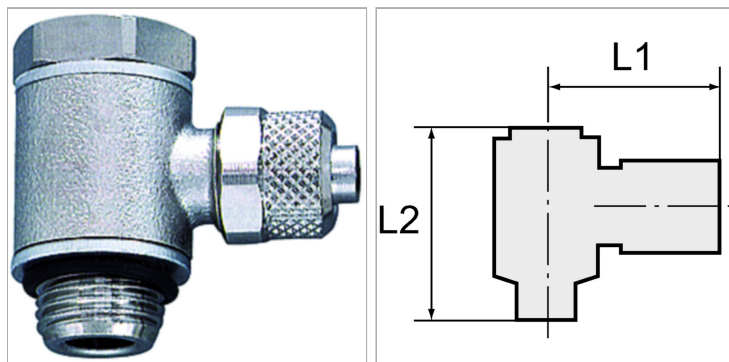


Характеристики

Рабочее давление	Max. 18 bar
Материал	Никелированная латунь
Уплотнение	Buna-N



Информация о продукте

Резьба	G 1/8
Шестигранник	Male
L2	28 mm

L1	24 mm
Для шланга	6 mm / 4 mm
SW	14 mm

Указания

Прочие данные только по запросу.