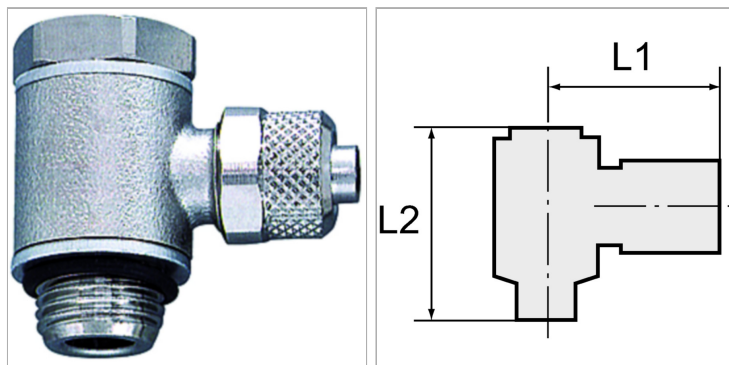


Характеристики

Рабочее давление	Max. 18 bar
Материал	Никелированная латунь
Уплотнение	Buna-N



Информация о продукте

Резьба	G 1/2
Шестигранник	Female
L2	42 mm

L1	33 mm
Для шланга	12 mm / 10 mm
SW	8 mm

Указания

Прочие данные только по запросу.