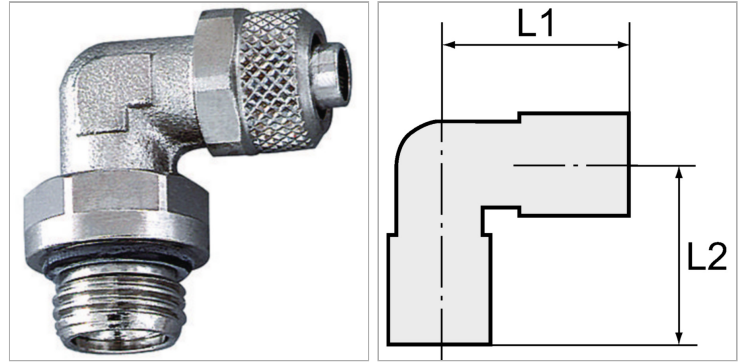


## Male elbows, swivel type, parallel male thread with O-ring (M5 - non-swivel type, w/o O-ring)

Обновлено: 04.29.24

### Характеристики

<b>Рабочее давление</b>	Max. 18 bar
<b>Материал</b>	Никелированная латунь
<b>Уплотнение</b>	Buna-N



### Информация о продукте

<b>Резьба</b>	G 1/8
<b>L2</b>	21 mm
<b>L1</b>	20.5 mm

<b>L1</b>	20.5 mm
<b>Для шланга</b>	6 mm / 4 mm
<b>SW</b>	13 mm

### Указания

Прочие данные только по запросу.