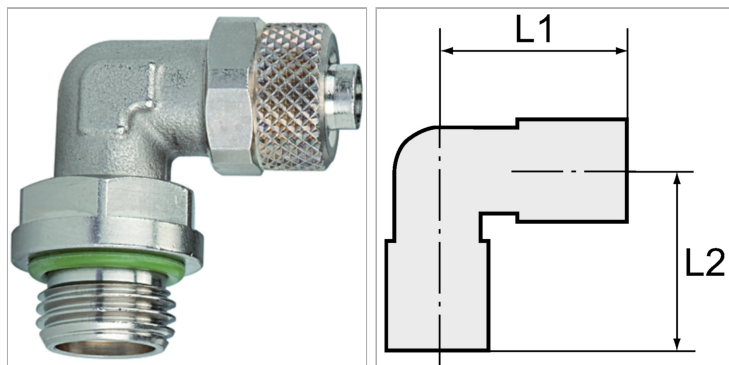


Male elbows, swivel type, parallel male thread with FPM O-ring

Обновлено: 04.28.24

Характеристики

Рабочее давление	Max. 18 bar
Материал	Никелированная латунь
Уплотнение	Buna-N



Информация о продукте

Резьба	G 1/4
L2	22.5 mm
L1	21.5 mm

L1	21.5 mm
Для шланга	6 mm / 4 mm
SW	10 mm

Указания

Прочие данные только по запросу.