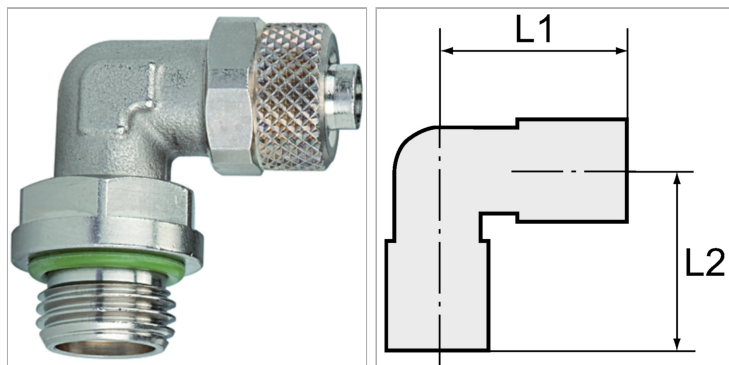


Male elbows, swivel type, parallel male thread with FPM O-ring

Обновлено: 04.28.24

Характеристики

Рабочее давление	Max. 18 bar
Материал	Никелированная латунь
Уплотнение	Buna-N



Информация о продукте

Резьба	G 1/4
L2	24 mm
L1	24 mm

L1	24 mm
Для шланга	10 mm / 8 mm
SW	12 mm

Указания

Прочие данные только по запросу.