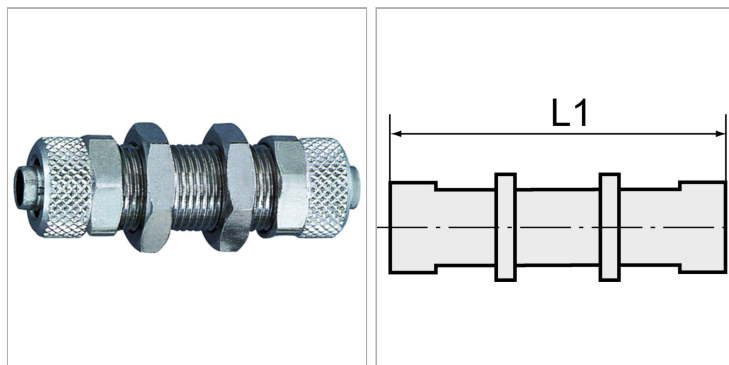


Характеристики

Рабочее давление	Max. 18 bar
Материал	Никелированная латунь
Уплотнение	Buna-N



Информация о продукте

Резьба	M 7 x 0,75
L1	40 mm

Для шланга	5 mm / 3 mm
SW	9 mm

Указания

Прочие данные только по запросу.