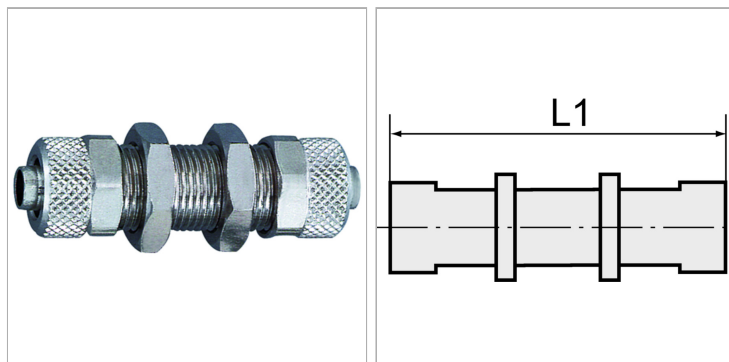


Характеристики

| | |
|-------------------------|-----------------------|
| Рабочее давление | Max. 18 bar |
| Материал | Никелированная латунь |
| Уплотнение | Buna-N |



Информация о продукте

| | |
|---------------|----------|
| Резьба | M 16 x 1 |
| L1 | 53 mm |

| | |
|-------------------|---------------|
| Для шланга | 12 mm / 10 mm |
| SW | 19 mm |

Указания

Прочие данные только по запросу.