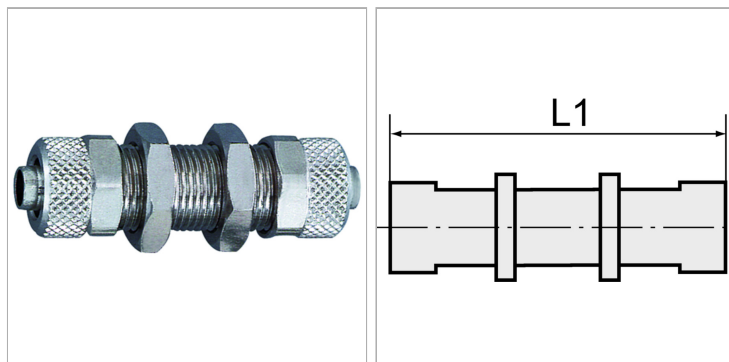


Характеристики

Рабочее давление	Max. 18 bar
Материал	Никелированная латунь
Уплотнение	Buna-N



Информация о продукте

Резьба	M 14 x 1
L1	49 mm

Для шланга	10 mm / 8 mm
SW	17 mm

Указания

Прочие данные только по запросу.