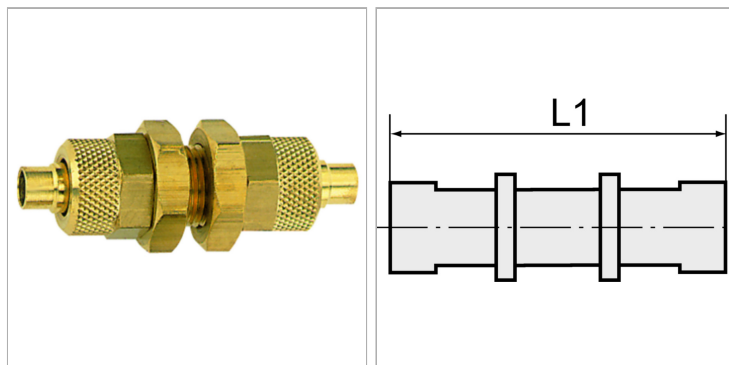


Характеристики



Информация о продукте

Резьба	M 12 x 1	Для шланга	8 mm / 6 mm
L1	50 mm	SW	17 mm

Указания

Прочие данные только по запросу.

Описание

For the installation of plastic tubing.