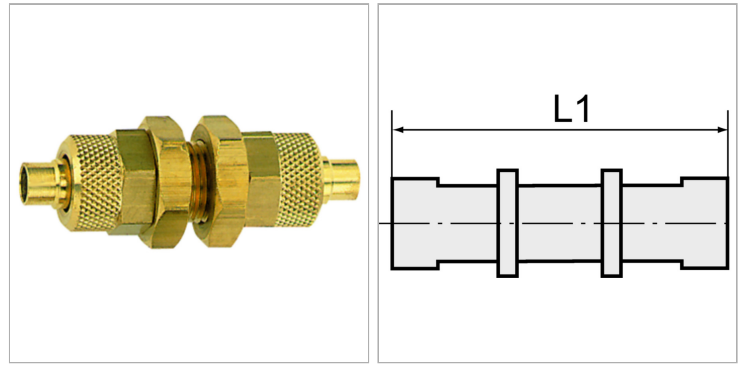


### Характеристики



### Информация о продукте

<b>Резьба</b>	M 10 x 1	<b>Для шланга</b>	6 mm / 4 mm
<b>L1</b>	44 mm	<b>SW</b>	14 mm

### Указания

Прочие данные только по запросу.

### Описание

For the installation of plastic tubing.