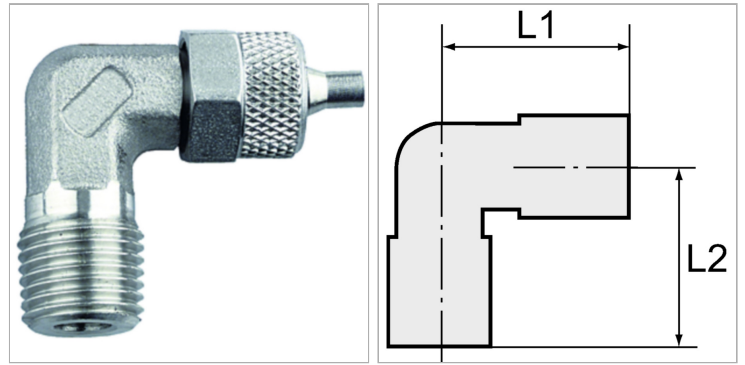


Характеристики



Информация о продукте

Резьба	R 1/8
L2	20 mm
L1	27 mm

L1	27 mm
Для шланга	8 mm / 6 mm
SW	12 mm

Указания

Прочие данные только по запросу.