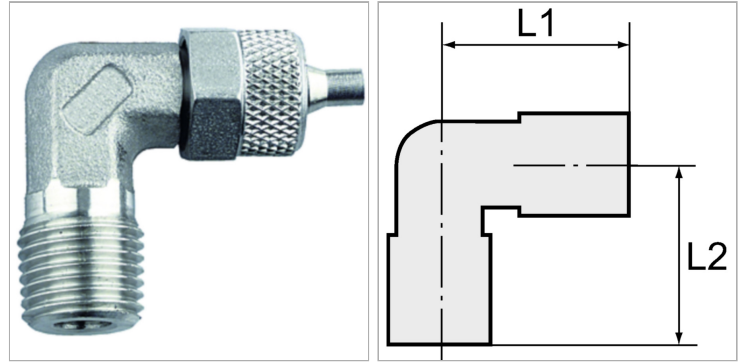


Характеристики



Информация о продукте

Резьба	R 1/8	L1	25 mm
L2	16 mm	Для шланга	6 mm / 4 mm
L1	25 mm	SW	9 mm

Указания

Прочие данные только по запросу.