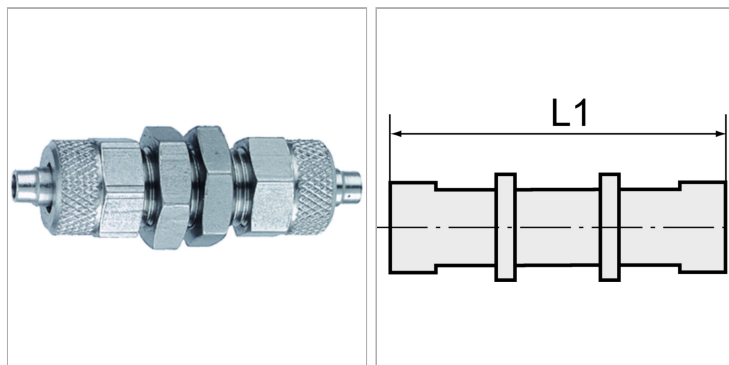


### Характеристики



### Информация о продукте

<b>Резьба</b>	M 12 x 1	<b>Для шланга</b>	8 mm / 6 mm
<b>L1</b>	50 mm	<b>SW</b>	17 mm

### Указания

Прочие данные только по запросу.