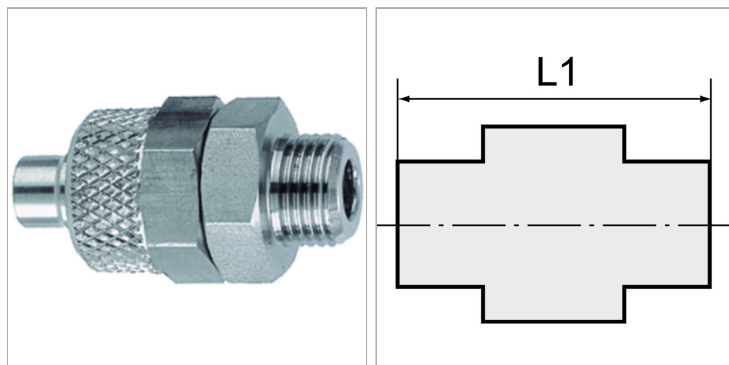


Характеристики



Информация о продукте

Резьба	G 1/4	Для шланга	8 mm / 6 mm
L1	31 mm	SW	17 mm

Указания

Прочие данные только по запросу.