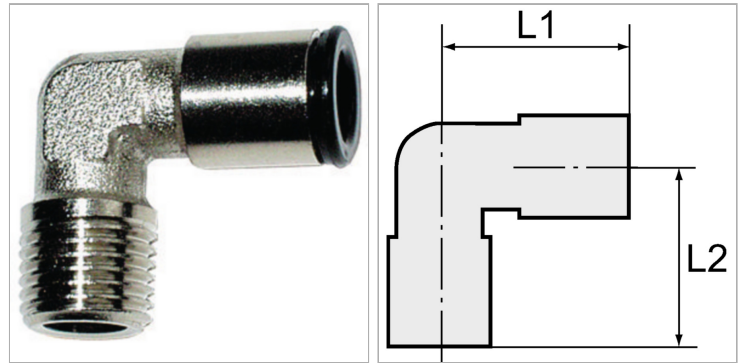


### Характеристики

<b>Рабочая температура</b>	-20 °C to +70 °C
<b>Рабочее давление</b>	Max. 16 bar (at +20 °C)
<b>Материал</b>	Никелированная латунь
<b>Кольцо круглого сечения</b>	NBR, siliconefree
<b>Цанговый зажим</b>	Stainless steel AISI 316
<b>Прижимное кольцо</b>	Hostaform (black nickel-plated for Ø 10, 12)



### Информация о продукте

<b>Резьба</b>	R 1/4
<b>для наружного Ø шланга</b>	6mm
<b>L2</b>	22 mm

<b>L2</b>	22 mm
<b>L1</b>	23 mm
<b>SW</b>	12 mm

### Указания

Прочие данные только по запросу.

### Описание

Economy yet very high-quality series of push-in fittings made of nickel-plated brass. Compact, space-saving, lightweight design. An O-ring in the fillet at the end of the thread guarantees a tight connection for all male thread parts, even on rough surfaces.