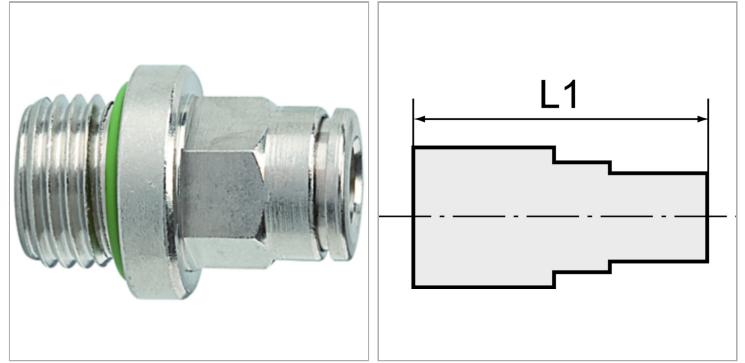


Male connectors, parallel male thread with O-ring and outer hex

Обновлено: 05.04.24

Характеристики

| | |
|--------------------------------|-----------------------|
| Рабочая температура | -20 °C to +150 °C |
| Рабочее давление | Max. 16 bar |
| Материал | Никелированная латунь |
| Кольцо круглого сечения | FKM (FPM) |
| Зажимное кольцо | Stainless steel |
| Прижимное кольцо | Nickel-plated brass |



Информация о продукте

| | |
|-------------------------------|-----|
| Резьба | M 5 |
| для наружного Ø шланга | 6mm |

| | |
|-----------|-----------|
| L1 | 22.5 mm |
| SW | Ø 10.5 mm |

Указания

Прочие данные только по запросу.

Описание

Push-in fittings, manufactured entirely in nickel-plated brass. All parts with a parallel thread are supplied with an FPM O-ring.

All parts with conical threads are coated with preCOTE 5 dispersion, all fittings in this series can thus also be used at high temperatures (medium compressed air).