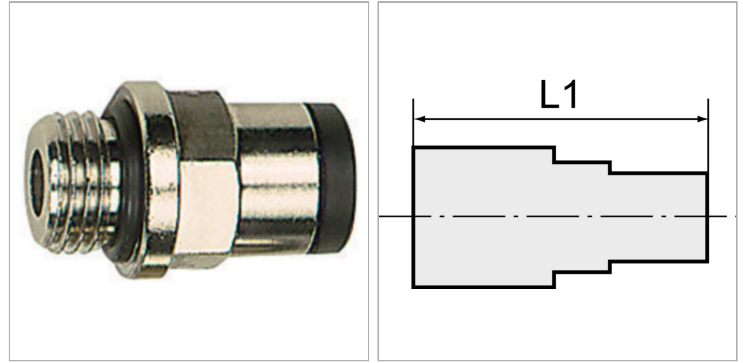


## Male connectors, parallel male thread with O-ring and outer hex

Обновлено: 04.30.24

### Характеристики

Рабочая температура	-20 °C to +80 °C
Рабочее давление	Max. 16 bar
Материал	Никелированная латунь
Кольцо круглого сечения	NBR
Зажимное кольцо	Stainless steel
Прижимное кольцо	Hostaform



### Информация о продукте

Резьба	M 5
для наружного Ø шланга	3 mm
Внутренний шестигранник	2 mm

Внутренний шестигранник	2 mm
L1	13 mm
SW	Ø 5.8 mm

### Указания

Прочие данные только по запросу.

### Описание

The advanced version of our highly successful push-in fittings series manufactured in nickel-plated brass. Advantages of this new, optimised series: Much easier connection and disconnection of the hose, even with repeated mounting, can also be used for non-calibrated hoses, suitable for vacuum operation.