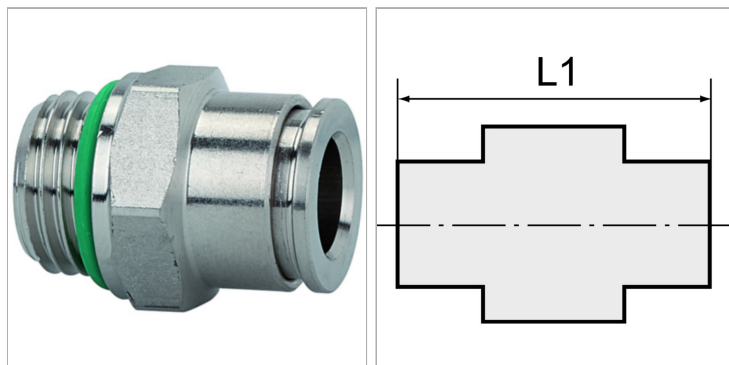


## Male connectors, parallel male thread with O-ring and outer hex

Обновлено: 04.29.24

### Характеристики

<b>Температура окружающей среды</b>	-20 °C to max. +150 °C (depending on pipe quality and diameter)
<b>Норма</b>	G-Gewinde nach DIN EN ISO 228-1, mit O-Ring
<b>подходящий материал для труб</b>	PVDF, PTFE, stainless steel, PA, PU
<b>Давление</b>	Max. 15 bar (depending on pipe quality)
<b>Материал</b>	нержавеющая сталь 1.4404
<b>Уплотнение</b>	FKM
<b>Дополнительная информация</b>	Max. 10 bar Arbeitsdruck pulsierend



### Информация о продукте

<b>Резьба</b>	G 1/8	<b>L1</b>	19.7 mm
<b>для наружного Ø шланга</b>	6mm	<b>SW</b>	13 mm

### Указания

Прочие данные только по запросу.

### Описание

For use with aggressive media and in areas with corrosive outside influences, in the food processing industry and in hygienic and sanitary applications.

### Дополнительная информация

Max. 10 bar working pressure pulsate