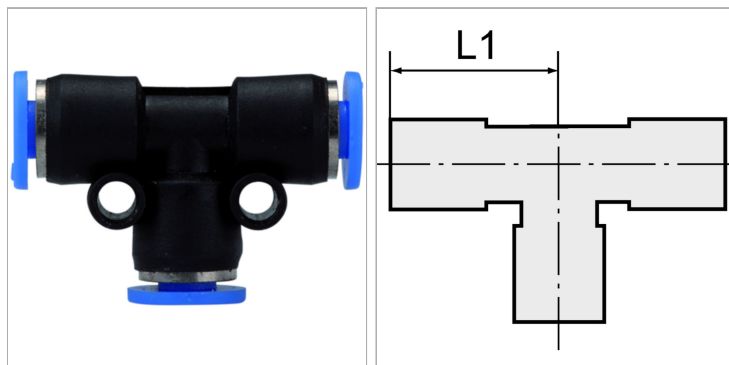


### Характеристики

Рабочее давление	Max. 10 bar, vacuum
Область температур	0 °C to +60 °C
Рабочие среды	Сжатый воздух
рекомендуемые шланги	PU or PA (nylon)
Область применения	Air, vacuum
Материал	Plastic, Nickel plated brass
Прижимное кольцо	Plastic



### Информация о продукте

для наружного Ø шланга	6mm	<b>L1</b>	15.9 mm
------------------------	-----	-----------	---------

### Указания

Прочие данные только по запросу.

### Описание

Push-in fittings series manufactured in plastic and nickel-plated brass, space-saving miniature design.