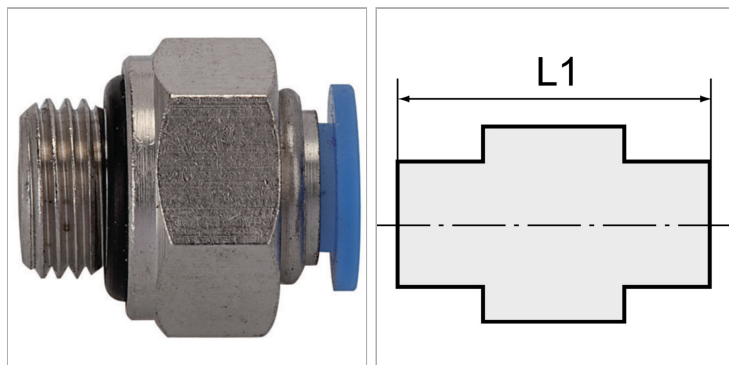


Характеристики

| | |
|-----------------------------------|--|
| Рабочее давление | Max. 10 bar, vacuum |
| Область температур | 0 °C to +60 °C |
| Рабочие среды | Сжатый воздух |
| Норма | M thread acc. to DIN 13-1, with O-Ring G-Gewinde nach DIN EN ISO 228-1, mit O-Ring R-Gewinde nach ISO 7-1, Gewindebeschichtung |
| рекомендуемые шланги | PU or PA (nylon) |
| Область применения | Air, vacuum |
| Уплотнительная поверхность | O-ring (NBR) |
| Материал | Plastic, Nickel plated brass |
| Прижимное кольцо | Plastic |



Информация о продукте

| | | | |
|-------------------------------|------|-----------|---------|
| Резьба | M 5 | L1 | 16.9 mm |
| для наружного Ø шланга | 4 mm | SW | 8 mm |

Указания

Прочие данные только по запросу.

Описание

Push-in fittings series manufactured in plastic and nickel-plated brass, space-saving miniature design.