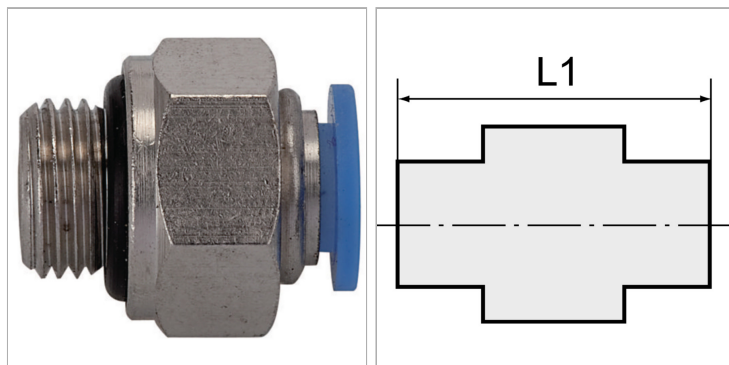


Характеристики

Рабочее давление	Max. 10 bar, vacuum
Область температур	0 °C to +60 °C
Рабочие среды	Сжатый воздух
Норма	M thread acc. to DIN 13-1, with O-Ring G-Gewinde nach DIN EN ISO 228-1, mit O-Ring R-Gewinde nach ISO 7-1, Gewindebeschichtung
рекомендуемые шланги	PU or PA (nylon)
Область применения	Air, vacuum
Уплотнительная поверхность	O-ring (NBR)
Материал	Plastic, Nickel plated brass
Прижимное кольцо	Plastic



Информация о продукте

Резьба	M 3	L1	16.4 mm
для наружного Ø шланга	4 mm	SW	8 mm

Указания

Прочие данные только по запросу.

Описание

Push-in fittings series manufactured in plastic and nickel-plated brass, space-saving miniature design.