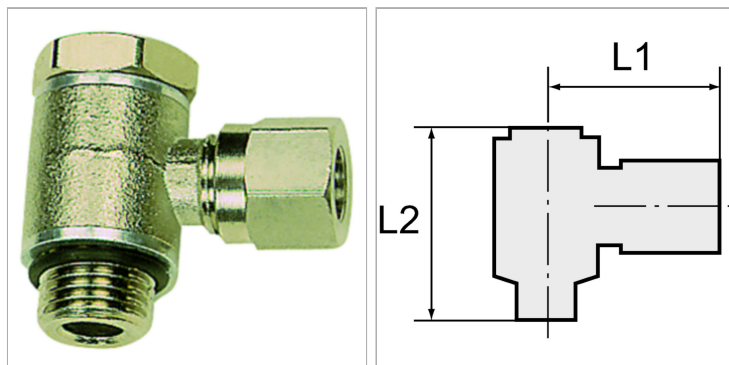


Характеристики

Диапазон давлений	Max. 60 bar
Температура	Max. 150 °C
Материал	Никелированная латунь



Информация о продукте

Наружный Ø трубы	8 mm
Резьба	G 1/4
L2	29.5 mm

SW1	14 mm
L1	28 mm
SW	17 mm

Указания

Прочие данные только по запросу.