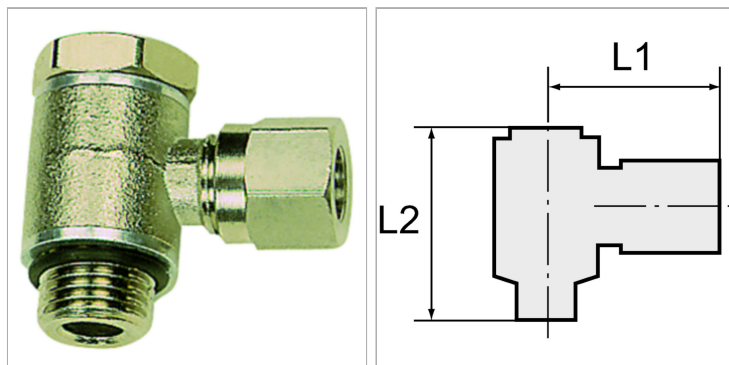


### Характеристики

Диапазон давлений	Max. 60 bar
Температура	Max. 150 °C
Материал	Никелированная латунь



### Информация о продукте

Наружный Ø трубы	6 mm
Резьба	G 1/4
L2	29.5 mm

SW1	12 mm
L1	28.5 mm
SW	17 mm

### Указания

Прочие данные только по запросу.