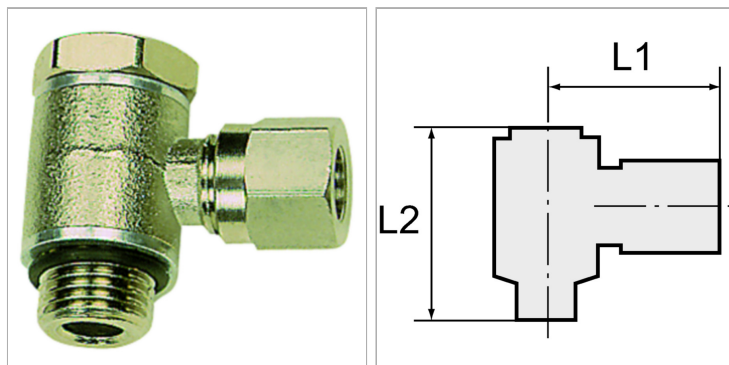


Характеристики

Диапазон давлений	Max. 60 bar
Температура	Max. 150 °C
Материал	Никелированная латунь



Информация о продукте

Наружный Ø трубы	6 mm
Резьба	G 1/8
L2	28 mm

SW1	12 mm
L1	26.5 mm
SW	14 mm

Указания

Прочие данные только по запросу.